

2 ТЕХНИЧЕСКИЕ ХАРАКТЕРИСТИКИ

Тип шарнирного соединения	- шаровой
Диаметр сцепного шара	- 50 мм
Вертикальная нагрузка на шар, не более	- 50 кгс
Полная масса буксируемого прицепа, не более	- 1250 кг
Масса ТСУ, не более	- 14 кг

3 КОМПЛЕКТ ПОСТАВКИ

1.	ТСУ Renault Duster	- 1 шт.
2.	Втулка Ø16x58	- 4 шт.
3.	Подрозетник	- 1 шт.
4.	Шар RN07	- 1 шт.
5.	Кронштейн правый	- 1 шт.
6.	Кронштейн левый	- 1 шт.
7.	Болт M10x35	- 6 шт.
8.	Болт M10x90	- 4 шт.
9.	Болт M12x1,25x70	- 2 шт.
10.	Гайка M10	- 8 шт.
11.	Гайка M12x1,25 (самостоп.)	- 2 шт.
12.	Шайба Ø10	- 10 шт.
13.	Шайба пружинная Ø10	- 10 шт.
14.	Руководство	- 1 шт.

4 УСТАНОВКА ТСУ НА АВТОМОБИЛЬ

- Установить автомобиль на подъемник, эстакаду или смотровую яму, приняв все необходимые меры обеспечения безопасности выполняемых работ;
- Снимите запасное колесо, приспустите глушитель, снимите теплозащитную панель;
- Удалите заглушки отверстий на точках крепления;
- Установите на автомобиль кронштейны (поз.5,6), используя крепежные элементы (поз.8,10,12,13) и втулки (поз.2);

ВНИМАНИЕ!!! Установка ТСУ без дистанционных втулок поз.2 может привести к деформации элементов кузова автомобиля при монтаже и их разрушению при эксплуатации.

- В пластиковом бампере вырежьте отверстие для выхода держателя шара (по месту);
- Установите ТСУ (поз.1) на автомобиль и зафиксируйте его с помощью крепежных элементов (поз.7,10,12,13);
- Установить шар (поз.4) и подрозетник (поз.3) на ТСУ с помощью крепежных элементов (поз.9,11);
- Окончательную затяжку болтов и гаек произвести с моментом:
 - резьба M10 – 55 Н·м;
 - резьба M12 – 85 Н·м;
- В соответствии с пунктом 5 паспорта подключить электрооборудование;
- Сцепной шар ТСУ покрыть слоем консистентной смазки типа ЛИТОЛ.

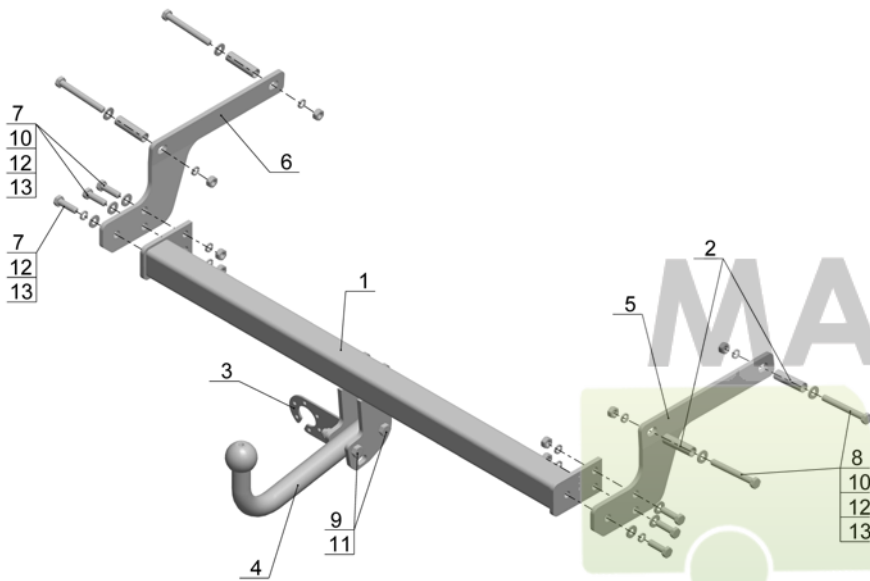


Рис.1.

ВНИМАНИЮ ПОКУПАТЕЛЯ

При покупке необходимо проверить комплектность. В руководстве должна быть указана дата продажи и поставлен штамп магазина. Необходимо сохранять руководство в течение всего гарантийного срока эксплуатации устройства.

ВВЕДЕНИЕ

Устройство тягово-сцепное (ТСУ) предназначено для шарнирной сцепки автомобиля с буксирным прицепом. Для обеспечения сцепки автомобиля с прицепами различных марок присоединительные элементы ТСУ стандартизованы в соответствии с ОСТ 37.001.096-84. Изготовитель постоянно совершенствует ТСУ, поэтому некоторые конструктивные изменения могут быть не отражены в настоящем руководстве.

1 ТРЕБОВАНИЯ БЕЗОПАСНОСТИ И ПРЕДУПРЕЖДЕНИЯ

- 1.1 Не допускается буксировка прицепа полной массой более 1250 кг, скорость автопоезда не должна превышать 80 км/час.
- 1.2 Вертикальная статическая нагрузка на сцепной шар не более 50 кгс.
- 1.3 Работу по монтажу ТСУ рекомендуется проводить в условиях СТО.
- 1.4 При каждом ТО необходимо проводить подтяжку резьбовых соединений.
- 1.5 Изготовитель не несет ответственности за безопасность и надежность работы ТСУ при изменении потребителем его конструкции и при нарушении правил его эксплуатации.

5. ПОДКЛЮЧЕНИЕ ЭЛЕКТРООБОРУДОВАНИЯ

Работы по подключению электрооборудования ТСУ к бортовой сети автомобиля должны производиться в условиях специализированной мастерской.

- отключить аккумуляторную батарею;
- подключить провода к клеммам розетки и закрепить розетку на подрозетнике с помощью винтов и гаек М5 или с помощью саморезов;
- подключить провода от клемм розетки к бортовой сети автомобиля в соответствии со схемой Рис.2 с помощью разветвителей проводов;
- проверить на автомобиле действие световых сигналов.

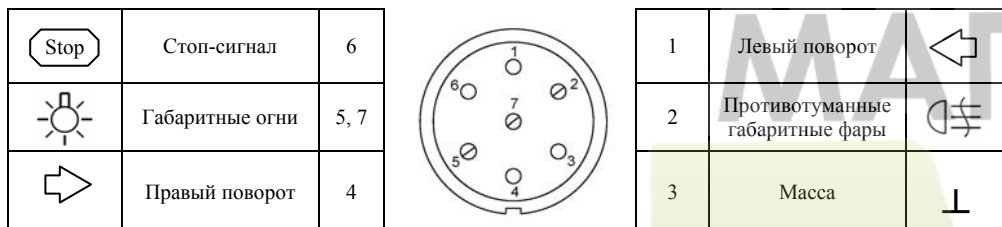


Рис.2. Схема подключения электрооборудования

6. ГАРАНТИИ ИЗГОТОВИТЕЛЯ

Гарантийный срок эксплуатации ТСУ составляет 18 месяцев со дня продажи его магазином. Претензии по качеству ТСУ принимаются в течении срока гарантии при условии эксплуатации в соответствии с настоящим руководством по месту нахождения предприятия изготовителя.

7. СВИДЕТЕЛЬСТВО О ПРИЕМКЕ

Тягово-сцепное устройство полностью укомплектовано, соответствует ТУ 4591-002-232512563-2004 и признано годным к эксплуатации.

ДАТА ВЫПУСКА _____

ДАТА ПРОДАЖИ _____

ШТАМП ОТК _____

ШТАМП МАГАЗИНА _____



РОССИЯ ООО «AvtoS»

140400, Московская область,

г. Коломна, ул. Озерское шоссе, д. 55

ИНН 5022020095

тел. (496) 616-92-67; факс 616-91-17

ТЯГОВО-СЦЕПНОЕ УСТРОЙСТВО ДЛЯ АВТОМОБИЛЯ

Renault Duster с 2010г.

Код: RN 07

Руководство по монтажу и эксплуатации

+7 (495) 6-693-693

www.magfarkop.ru

magfarkop@yandex.ru